

Yutaki Kaskadenkombination 1/3 – Schema Nr.4

Individueller Heiz- / Kühlhaushalt in Kombination mit individueller Warmwasserbereitung

Art der Anwendung

Im folgenden Schema erfolgt die Erzeugung von Warmwasser und Raumheizung / -kühlung gleichzeitig. Diese Installation ist geeignet, wenn unterschiedliche Anforderungen an Warmwasseranwendungen gestellt werden (unterschiedliche Warmwassereinstelltemperaturen, unterschiedliche Warmwassernutzungsmuster, unterschiedliche Warmwasservolumen erforderlich).

Zusätzliche Information:

In diesem Szenario kann der Yutaki-Kaskadenregler für die Raumheizung und -kühlung eingesetzt werden, und jeder konfigurierte Yutaki-Slave kann bei Bedarf für die Warmwasserbereitung eingesetzt werden. Jeder Kreislauf 2 arbeitet weiter, indem ein Mischerkreis und angesammeltes Wasser in den Pufferspeicher C1(erster Kreislauf für den Yutaki Kaskadenregler) gegeben werden.

Der Pufferspeicher von Kreis 1 wird vom Yutaki Kaskadenregler ohne Thermostat verwaltet.

Jeder Kreis 2 jeder Yutaki-Slave-Einheit ist einem bestimmten Haushalt zugeordnet.

Jeder Mischerkreis für Kreis 2 jeder Yutaki-Slave-Einheit garantiert einen Haushalt die Wassertemperatur für Kreis 2.

Jeder Kreis 2 kann mit einem kabelgebundenen oder kabellosen Thermostat der jeweiligen Slave-Einheit kombiniert werden.

Jeder Kreis 2 kann eine über eine eigene Heizkurve betrieben werden (über die Außeneinheit oder optionalen externen Temperaturfühler).

Konfiguration am Kaskadenregler

Kreis 1: Freigabe bei fest eingestellter Temperatur (Pufferspeichertemperatur)

Kreis 2: Deaktiviert

Warmwasser: Deaktiviert

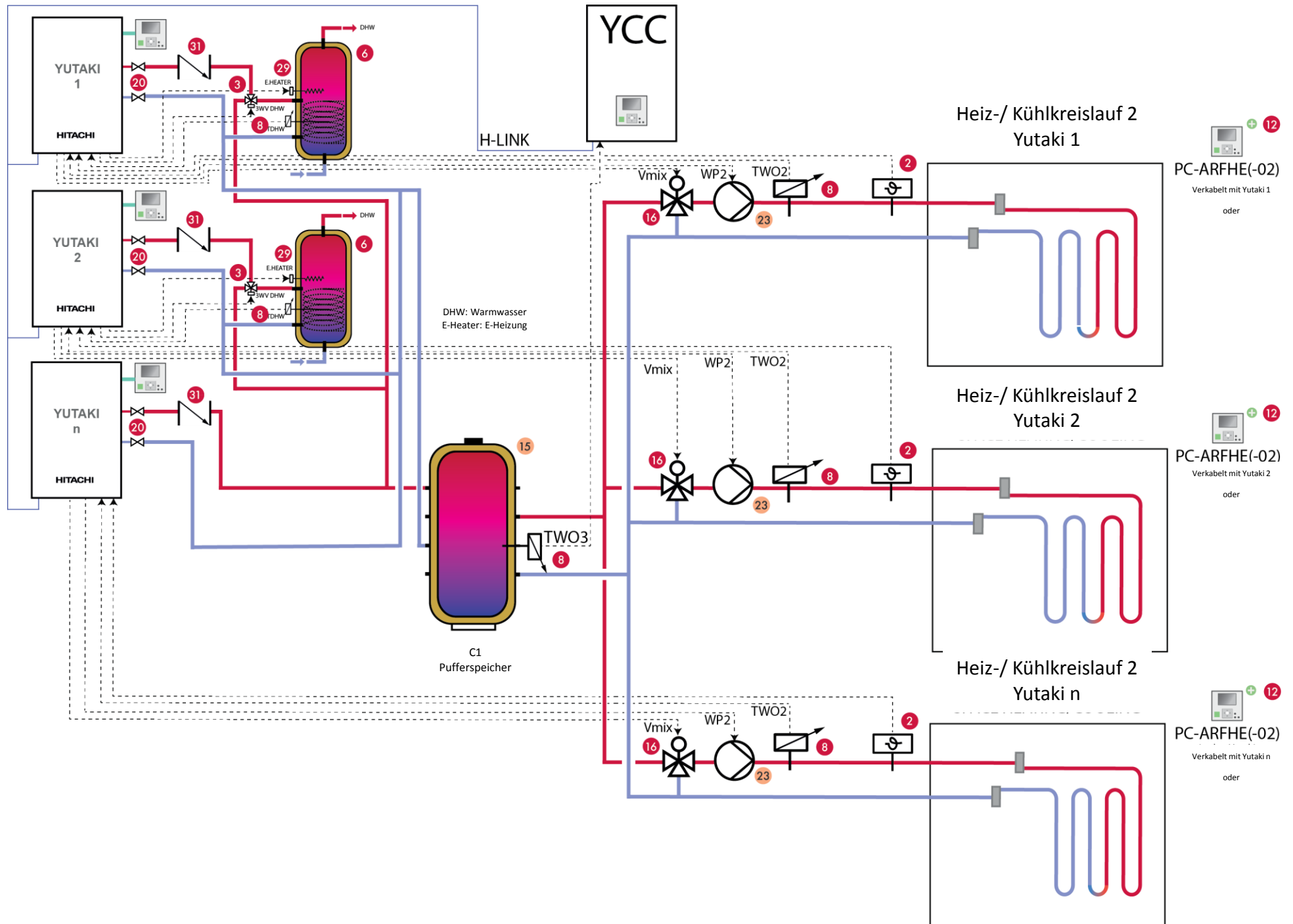
Kaskadenkonfigurationsmenü (Beispiel für den Fall, dass 6 Module angeschlossen sind)

	Modul 1	Modul 2	Modul 3	Modul 4	Modul 5	Modul 6	Modul 7	Modul 8
Status	Aktiviert	Aktiviert	Aktiviert	Aktiviert	Aktiviert	Aktiviert	Deaktiviert	Deaktiviert
Kältekreisnummer	0	1	2	3	4	5	6	7
Adressierung Innengerät	0	0	0	0	0	0	0	0
Individuelle Warmwasserbereitung	-	-	-	-	-	-	-	-
Status	Aktiviert	Aktiviert	Deaktiviert	Deaktiviert	Deaktiviert	Deaktiviert	Deaktiviert	Deaktiviert
Typ	Master	Master	-	-	-	-	-	-

Konfiguration auf der Yutaki-Slave-Seite

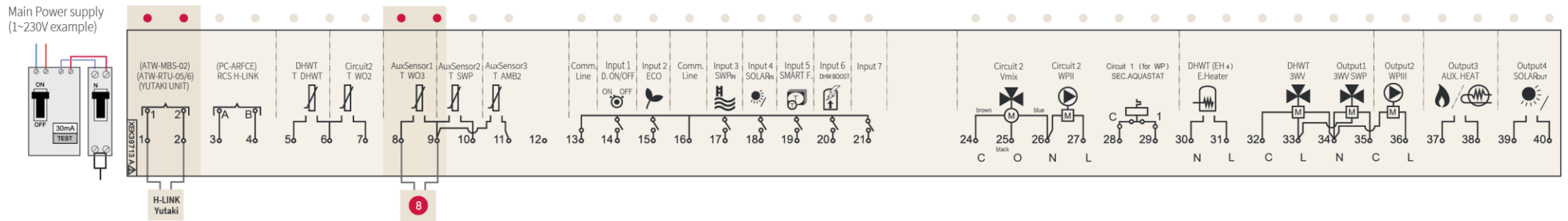
- Zentralsteuerung:** Kaskadenmodus - aktiviert
- Kreis 1:** Aktiviert bei fest eingestellter Temperatur (ohne Raumthermostat)
- Kreis 2:** Aktiviert bei Heizkurve / individueller Kurve / fester Temperatureinstellung (wahlweise mit kabelgebundenem oder kabellosem Raumthermostat)
- Warmwasser:** Aktiviert (automatisch durch den Yutaki Kaskadenregler)
- Zusätzliche Konfiguration:**
 - Jedes Gerät muss die Kältemitteladresse (0/1/2/3/4/5/6/7) gemäß der Konfiguration des Yutaki Kaskadenreglers zugewiesen haben.
 - Die Wasserpumpe in jeder Slave-Einheit kann auf Standard (Dauerbetrieb) oder Sparmodus (Betrieb nur bei Betriebsanforderung des Kaskadenreglers oder wenn die Slave-Einheit über einen eigenen Tank verfügt und die Anforderung EIN lautet) eingestellt werden.

Yutaki Kaskadenkombination 2/3 – Schema Nr.4

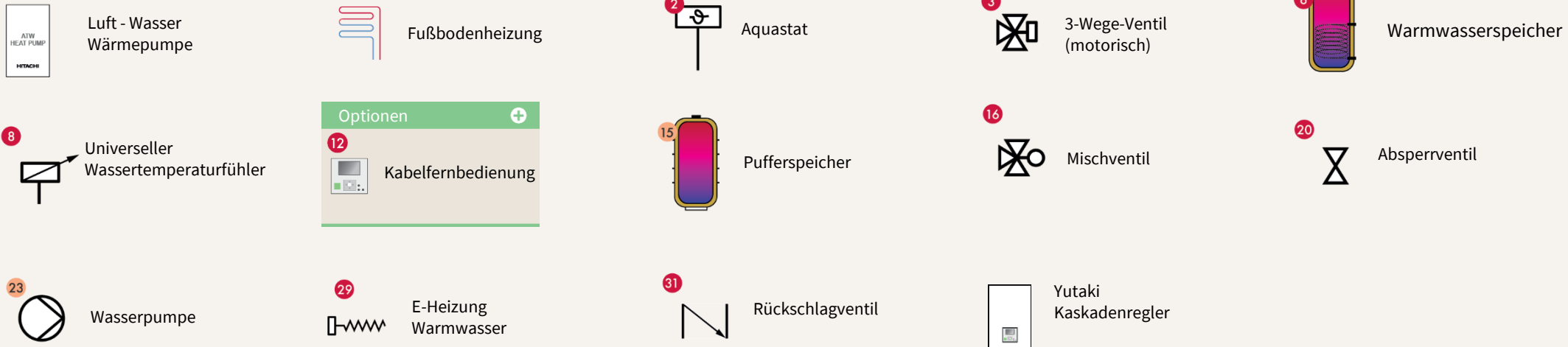


Yutaki Kaskadenkombination 3/3 – Schema Nr.4

Klemmleiste Yutaki Kaskadenregler



Legende



- Hitachi Zubehör
- Bauseitig zu erbringen